

IP-камера DS-2CD2H83G0-IZS

ПАСПОРТ ИЗДЕЛИЯ



Основная информация

- IP-камера DS-2CD2H83G0-IZS является 8 Мп купольной IP-камерой с вариофокальным объективом и ИК-подсветкой
- 1/2.5" Progressive Scan CMOS
- 3840 × 2160 @15 к/с
- Вариофокальный объектив от 2.8 до 12 мм
- Цвет: 0.01 лк @ F1.2, AGC вкл), 0.018 лк @ (F1.6, AGC вкл), 0 лк с ИК-подсветкой
- H.265+, H.265, H.264+, H.264
- 2 типа анализа поведения
- 120 дБ WDR
- BLC/3D DNR/ROI/HLC
- IP66, IK10
- Встроенный слот для microSD/SDHC/SDXC-карты: есть, до 128 ГБ
- Встроенный микрофон: нет



Спецификации

Камера	
Матрица	1/2.5" Progressive Scan CMOS
Чувствительность	Цвет: 0.01 лк @ F1.2, AGC вкл), 0.018 лк @ (F1.6, AGC вкл), 0 лк с ИК-подсветкой
Скорость электронного затвора	От 1/3 до 1/100,000 с
Поддержка медленного затвора	Есть
Режим «день/ночь»	ИК-фильтр
Уменьшение цифрового шума	3D DNR
WDR	120 дБ
3-х осевая регулировка	Поворот: от 0 до 355°, наклон: от 0 до 75°, вращение: от 0 до 355°
Объектив	
Фокусное расстояние	От 2.8 до 12 мм
Тип объектива	Моторизированный
Апертура	F1.6
Фокусировка	Автоматич.
Угол обзора	По горизонтали: от 105 до 34.5° По вертикали: от 55 до 19° По диагонали: от 125 до 40°
Крепление объектива	Ф 14
ИК-подсветка	
Дальность ИК-подсветки	До 30 м
Длина волны	850 нм
Сжатие	
Видеосжатие	Основной поток: H.265/H.264 Дополнительный поток: H.265/H.264/MJPEG Третий поток: H.265/H.264
Профиль H.264	Main Profile/High Profile
H.264+	Для основного потока
Профиль H.265	Main Profile
H.265+	Для основного потока
Битрейт видео	От 32 Кбит/с до 16 Мбит/с
Аудиосжатие	G722.1/G.711/G726/MP2L2/PCM/MP3
Битрейт аудио	64 Кбит/с (G.711)/16 Кбит/с (G.722.1)/16 Кбит/с (G.726)/от 32 до 192 Кбит/с (MP2L2)/от 8 до 320 Кбит/с (MP3)
Интеллектуальная видеоаналитика	
Интеллектуальные события	Обнаружение пересечения линии и вторжения, детекция лиц
Основные события	Обнаружение движения, детектор саботажа, исключения (разрыв сети, конфликт IP-адресов, несанкционированный вход, переполнение накопителя, ошибка накопителя)
Метод привязки	Запись по тревоге: карта памяти, сетевое хранение, предзапись и постзапись Загрузка изображений: FTP, HTTP, NAS, Email Запуск уведомлений: HTTP, ISAPI, тревожный выход, Email

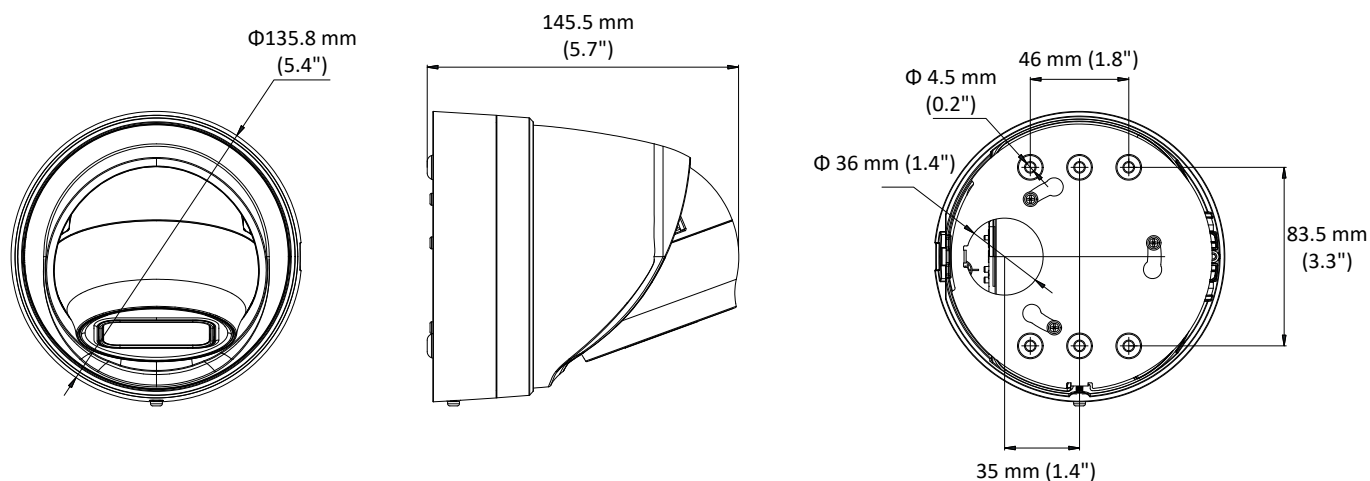
Область интереса (ROI)	По 1 фиксированной области для основного потока и для дополнительного потока
Изображение	
Максимальное разрешение	3840 × 2160
Основной поток	50 Гц: 12.5 к/с (3840 × 2160), 20 к/с (3072 × 1728), 25 к/с (2560 × 1440, 1920 × 1080, 1280 × 720) 60 Гц: 15 к/с (3840 × 2160), 20 к/с (3072 × 1728), 30 к/с (2560 × 1440, 1920 × 1080, 1280 × 720)
Дополнительный поток	50 Гц: 25 к/с (640 × 480, 640 × 360, 320 × 240) 60 Гц: 30 к/с (640 × 480, 640 × 360, 320 × 240)
Третий поток	50 Гц: 25 к/с (1280 × 720, 640 × 360, 352 × 288) 60 Гц: 30 к/с (1280 × 720, 640 × 360, 352 × 240)
Улучшение изображения	BLC/3D DNR/HLC
Настройки изображения	Насыщенность, яркость, контрастность, резкость, AGC и баланс белого настраиваются через клиентское ПО или веб-интерфейс
Обрезка изображения	Нет
Режим «день/ночь»	День/Ночь/Автоматич./По расписанию/По тревоге
*Примечание: при разрешении основного потока 3840 × 2160 максимальная частота кадров для всех потоков составляет 12.5 к/с (50 Гц)/15 к/с (60 Гц). При разрешении основного потока 3072 × 1728 максимальная частота кадров для всех потоков составляет 20 к/с.	
Сеть	
Сетевое хранение	Поддержка microSD/SDHC/SDXC-карты (128 Гб), локального хранения, NAS (NFS, SMB/CIFS), ANR
Протоколы	TCP/IP, UDP, ICMP, HTTP, HTTPS, FTP, DHCP, DNS, DDNS, RTP, RTSP, RTCP, PPPoE, NTP, UPnP, SMTP, SNMP, IGMP, 802.1X, QoS, IPv6, UDP, Bonjour, SSL/TLS
Основные функции	Anti-Flicker, три потока, Heartbeat, зеркалирование, маскирование области, изменение пароля по e-mail, подсчет пикселей, прослушивание HTTP
API	ONVIF (PROFILE S, PROFILE G, PROFILE T), ISAPI, SDK
Безопасность	Защита паролем, сложный пароль, шифрование HTTPS, аутентификация 802.1X (EAP-TLS 1.2, EAP-LEAP, EAP-MD5), водяные знаки, фильтрация IP-адресов, базовая и дайджест-аутентификация для HTTP/HTTPS, WSSE и дайджест-аутентификация для ONVIF, TLS1.2
Одновременный просмотр в режиме реального времени	До 6 каналов
Пользователь/хост	До 32 пользователей 3 уровня: Администратор, Оператор и Пользователь
Клиент	iVMS-4200, Hik-Connect, Hik-Central
Веб-интерфейс	Требуется плагин для просмотра в режиме реального времени: IE8+ Не требуется плагин для просмотра в режиме реального времени: Chrome 57.0+, Firefox 52.0+, Safari 11+ Локальные сервисы: Chrome 41.0+, Firefox 30.0+
Интерфейсы	
Аудио	1 вход (линейный, 3.5 мм), 1 выход (линейный, 3.5 мм), моно
Тревожный интерфейс	1 вход, 1 выход (макс. DC 12 В, 30 мА)
Сетевые интерфейсы	1 RJ45 auto 10/100М порт Ethernet
Локальное хранение	Встроенный слот для microSD/SDHC/SDXC-карты, до 128 Гб
SVC	Поддержка кодирования H.264 и H.265
Кнопка сброса настроек	Есть
Аудио	
Фильтр шума окружающей среды	Есть
Частота дискретизации	8 кГц/16 кГц/32 кГц/44.1 кГц/48 кГц

Основное	
Рабочие условия	От -40 до +60 °С, влажность 95 % или меньше (без конденсата)
Язык веб-клиента	32 языка Английский, русский, эстонский, болгарский, венгерский, греческий, немецкий, итальянский, чешский, словацкий, французский, польский, голландский, португальский, испанский, румынский, датский, шведский, норвежский, финский, хорватский, словенский, сербский, турецкий, корейский, китайский (традиционный), тайский, вьетнамский, японский, латышский, литовский, бразильский португальский
Питание	DC 12 В ± 25 %, коаксиальный разъем питания Φ 5.5 мм PoE (802.3af, класс 3)
Потребляемая мощность	DC 12 В, 1 А, макс. 11 Вт PoE (802.3af, от 36 до 57 В), от 0.4 до 0.3 А, макс. 12.5 Вт
Уровень защиты	IP66, IK10
Материал	Металл
Размеры	Φ 135.8 × 145.5 мм (Φ 5.4 × 5.7")
Масса	С упаковкой: приближ. 1120 г Камера: приближ. 1060 г

Доступные модели:

DS-2CD2H83G0-IZS (от 2.8 до 12 мм)

Размеры (ед. изм.: мм (дюймы))



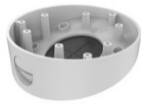
Аксессуары



DS-1473ZJ-135
Кронштейн
для установки
на стену



DS-1471ZJ-135
Подвесной
кронштейн



DS-1281ZJ-DM23
Монтажная коробка
для потолочной
установки под углом



DS-1475ZJ-SUS
Кронштейн
для установки
на столб (стойку)



DS-1476ZJ-SUS
Кронштейн
для установки
на угол



DS-1473ZJ-135B
Кронштейн
для установки
на стену
с монтажной
коробкой

Правила эксплуатации

1. Устройство должно эксплуатироваться в условиях, обеспечивающих возможность работы системы охлаждения. Во избежание перегрева и выхода прибора из строя не допускается размещение рядом с источниками теплового излучения, использование в замкнутых пространствах (ящик, глухой шкаф и т.п.). Рабочий диапазон температур: от минус 40 до плюс 60 °С.
2. Все подключения должны осуществляться при отключенном электропитании.
3. Запрещена подача на входы устройства сигналов, не предусмотренных назначением этих входов, это может привести к выходу устройства из строя.
4. Не допускается воздействие на устройство температуры свыше плюс 60 °С, источников электромагнитных излучений, активных химических соединений, электрического тока, а также дыма, пара и других факторов, способствующих порче устройства. Не допускается воздействие прямых солнечных лучей непосредственно на матрицу видеокамеры.
5. Конфигурирование устройства лицом, не имеющим соответствующей компетенции, может привести к некорректной работе, сбоям в работе, а также к выходу устройства из строя.
6. Не допускаются падения и сильная тряска устройства.
7. Рекомендуется использование источника бесперебойного питания, во избежание воздействия скачков напряжения или нештатного отключения устройства.

Для получения информации об установке и включении устройства, пожалуйста, обратитесь к Краткому руководству пользователя соответствующего устройства.